


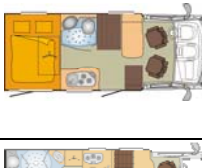


Preisgruppe Reisemobile

NS = Nebensaison, außerh. Sommerferien
HS = Hauptsaison (Sommerferien)
WE = Kurztrip Fr. 16.00-Mo. 11.00 Uhr incl. 750 km frei, außerhalb Ferientermine

Beispiel:



Wohnmobile teilintegriert

Wochenende 340,--

A		L: ca. 5,70 – 6,00 m, Schlafplätze: 2 GG: bis 3500 kg	<u>Preis pro Tag</u> NS: 99,-- HS: 105,-- Mietdauer 14 Tage: 3 % Mietdauer 21 Tage: 5 %
B		L: ca. 6,10 – 6,50 m, Schlafplätze: 3 Heckgarage GG: bis 3500 kg	<u>Preis pro Tag</u> NS: 105,-- HS: 112,-- Mietdauer 14 Tage: 3 % Mietdauer 21 Tage: 5 %
C		L: ca. 6,60 – 7,00 m, Schlafplätze: 2 GG: bis 3500 kg	<u>Preis pro Tag</u> NS: 112,-- HS: 125,-- Mietdauer 14 Tage: 3 % Mietdauer 21 Tage: 5 %
D		L: ca. 7,00 – 7,15 m, Schlafplätze: 4 mit Hubbett, Heckgarage GG: bis 3500 kg	<u>Preis pro Tag</u> NS: 117,-- HS: 128,-- Mietdauer 14 Tage: 3 % Mietdauer 21 Tage: 5 %

Wohnmobile Alkoven

Wochenende 340,--

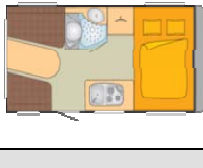
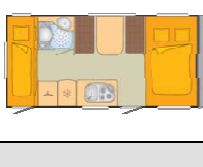
E		L: ca. 6,60 m, Heckbetten Schlafplätze: 6 GG: bis 3500 kg	<u>Preis pro Tag</u> NS: 112,-- HS: 128,-- Mietdauer 14 Tage: 3 % Mietdauer 21 Tage: 5 %
F		L: ca. 7,10 m, Schlafplätze: 6 GG: bis 3500 kg	<u>Preis pro Tag</u> NS: 112,-- HS: 128,-- Mietdauer 14 Tage: 3 % Mietdauer 21 Tage: 5 %

- Alle Fahrzeuge sind mit Markise, Radio/CD, Warnweste, Adapterkabel ausgestattet.
- Teilw. Fahrradträger
- Servicepauschale 90,00 Euro. Die Pauschale beinhaltet Gasvorrat, Toilettenchemie, ausführliche Einweisung.
- 250 km pro Tag frei. Mietdauer ab 21 Tage alle km frei. Mehr-km € -,30.

Preisgruppe Wohnwagen

NS = Nebensaison, außerh. Sommerferien
HS = Hauptsaison (Sommerferien)

Beispiel:

A		Ca. 6,10 – 7,30 m, Schlafpl.: 3/4 1300 kg/ 1500 kg
		NS: 52,--/Tag HS: 57,--/Tag
C		Stockbetten Ca. 7,00 - 7,50 m, Schlafpl.: 5/6 1300 kg – 1700 kg
		NS: 58,--/Tag HS: 63,--/Tag

- Die Wohnwagen sind ausgestattet mit universellen Aufsteckspiegeln, Adapterkabel.
- Servicepauschale 90,00 Euro. Die Pauschale beinhaltet Gasvorrat, Toilettenchemie, ausführliche Einweisung.

Gegen Aufpreis:

Stühle u. Tische	einmalig 30,00	Auffahrkeile	10,00
Sonnensegel	pro Tag 5,00	Schuttbrief einmalig	15,00
Vorzelt	pro Tag 8,00		

Frühbucherrabatt

Buchung bis 28.02.17 2 %.